

**00**

**ORGANE MOTEUR**  
**ENGINE COMPONENT**  
**ORGAN MOTOR**

**45**

**S/ORGANE REFROIDISSEMENT**  
**COOLING SUB-COMPONENT**  
**UNTER-ORGAN KÜHLUNG**

**208**

**MOTEUR M 62 S C.A. "GROUPE"**  
**ENGINE M 62 S "GROUPE" CAB**  
**MOTOR M 62 S "GROUPE" FAHRERHAUS**

**00****45****208**n° édition  
cataloguen° de  
planche

1

2

3

4

5

Radiateur .....	01	01
<i>Radiator</i>		
<i>Kühler</i>		
Collecteurs d'eau .....	01	02
<i>Water manifolds</i>		
<i>Wasserkollektoren</i>		
Pompe à eau .....	01	03
<i>Water pump</i>		
<i>Wasserpumpe</i>		
Ventilateur, poulies, courroies .....	01	04
<i>Fan, pulleys, belts</i>		
<i>Lüfter, Keilriemenscheiben, Riemen</i>		

**VALIDITE DE LA  
 VARIANTE D'ORGANE**

**VARIANT  
 COMPONENT  
 APPLICABILITY**

**MOTEUR N°**  
**ENGINE Nr** } 6705  
**MOTOR Nr** }

**ABGELEITETE  
 GÜLTIGKEIT**

1	ORGANE	COMPONENT	ORGAN
2	SOUS-ORGANE	SUB-COMPONENT	UNTER-ORGAN
3	VARIANTE D'ORGANE	VARIANT COMPONENT	ABGELEITETE ORGAN
4	N° EDITION	CATAL. EDITION NUMBER	NUMMER DER AUSGABE
5	N° PLANCHE	PLATE NUMBER	BILD N°.
6	REPÈRE	MARKING	KENNZIFFER

7	N° PIÈCE	PART N°	TEIL N°.
8	DÉSIGNATION	DESIGNATION	BESCHRIFTUNG
9	QUANTITÉ	QUANTITY	MENGE
10	CODE OBSERVATIONS	CODE OF OBSERV.	ANMERKUNGEN KODE
11	DETAILS OBSERVATIONS	DETAILS OF OBSERV.	ANMERKUNGEN BEDEUT.

Nota : ces feuillets sont à classer à la suite de la variante d'organe 00.45.208. réf. 655.770.édit. 00 (1.12.72).

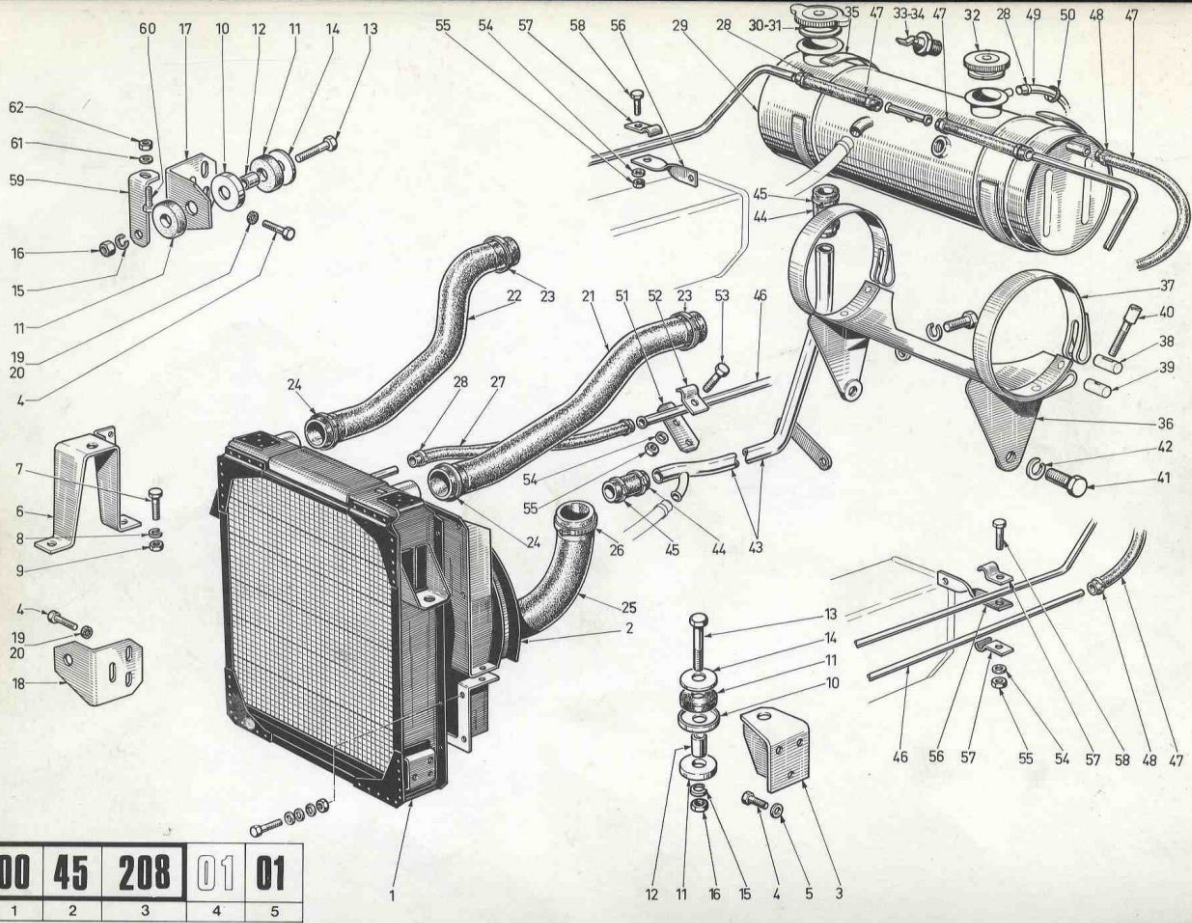
Note: These sheets are to be incorporated after the variant component 00.45.208 ref. 655.770 edit. 00 of 1.12.72.

Anmerkung : Diese Blätter sind hinter Abgeleitete Organ 00.45.208. Kennzahl 655.770. Ausgabe 00 vom 1.12.72 einzuordnen.

Reference **061 158.287**  
 Kennzahl

EDITION **15/02/1976**  
 AUSGABE

**UNIC  
 FIAT**



DÉSIGNATION PLANCHE : SE RÉFÉRER AUX PAGES "SOMMAIRE"  
 PLATE DESIGNATION : REFER TO FLYLEAF  
 BILDBESCHRIFTUNG : SIEHE VORSATZBLÄTTER



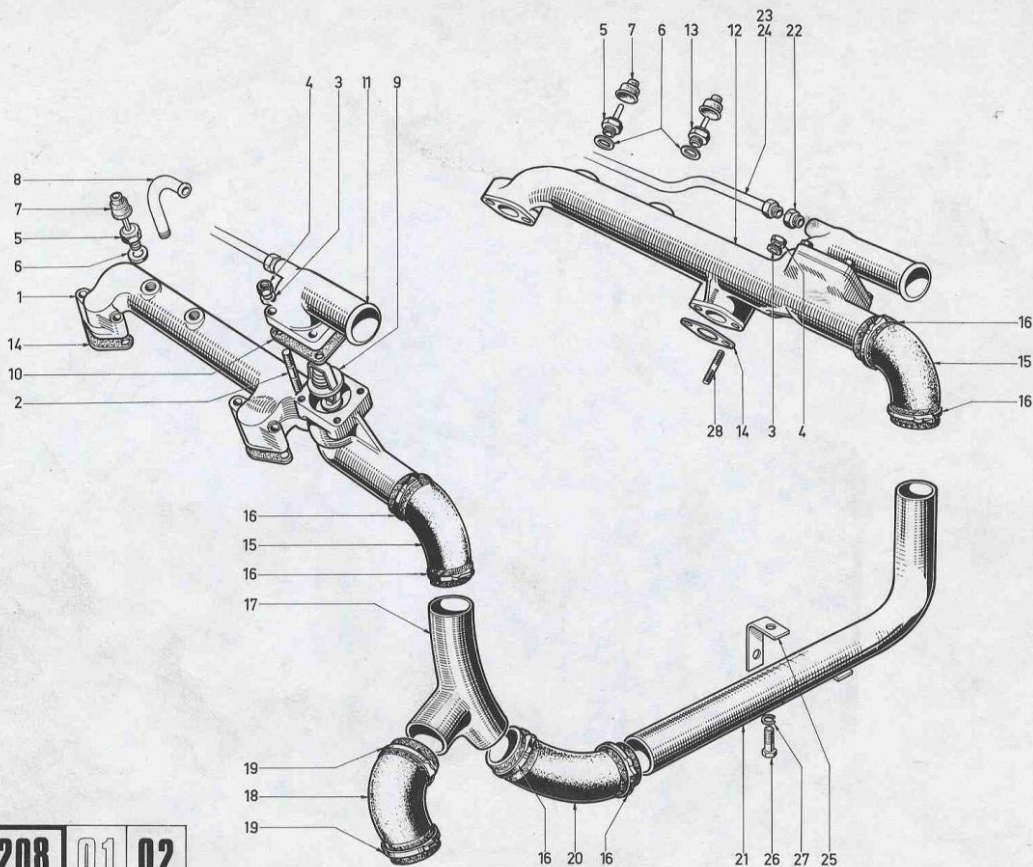
6	7	8	9	10
1	61670474	RADIATEUR ASS	1	
2	61235311	BUSE	1	
3	61667800	SUPPORT SUP G	1	
4	61803105	VIS	9	
5	61815224	RONDELLE	3	
6	61666854	SUPPORT SUP D	1	
7	61803150	VIS	2	
8	61815005	RONDELLE	2	
9	61801354	ECROU	2	
10	61207622	COUPELLE	4	
11	61212329	CALE	8	
12	61214231	ENTRETOISE	4	
13	61803105	VIS	4	
14	61067583	RONDELLE	4	
15	61815226	RONDELLE	4	
16	61801033	ECROU	4	
17	61578652	SUPPORT G	1	
18	61578670	SUPPORT D	1	
19	61815320	RONDELLE	6	
20	61815039	RONDELLE	6	
21	61236338	DURITE GAUCHE	1	
22	61236335	DURITE DROITE	1	
23	61830652	COLLIER	3	
24	61830651	COLLIER	2	
25	61236340	DURITE	1	

6	7	8	9	10
26	61095358	COLLIER	1	
27	61236078	DURITE	1	
28	61711682	COLLIER	7	
29	61669180	RESERVOIR ASS	1	
30	61653354	BOUCHON	1	
31	61653355	JOINT	1	
32	61653356	BOUCHON	1	
33	61666340	INDICATEUR	1	
34	61221341	JOINT	1	
35	61239959	ANTI VIBRATOIR	2	
36	61670583	SUPPORT	1	
37	61576500	SANGLE	2	
38	61206221	BARILLET	2	
39	61206222	BARILLET	2	
40	61576501	VIS	2	
41	61573900	VIS	2	
42	61815228	RONDELLE	2	
43	61670376	TUBE	1	
44	61235354	DURITE	2	
45	61095355	COLLIER	4	
46	61237149	TUBE	1	
47	61237148	DURITE	3	
48	61830647	COLLIER	2	
49	61232608	DURITE	1	
50	61254954	COLLIER	1	

10	11

10	11





DÉSIGNATION PLANCHE : SE RÉFÉRER AUX PAGES "SOMMAIRE"

PLATE DESIGNATION : REFER TO FLYLEAF

BILDBESCHRIFTUNG : SIEHE VORSATZBLÄTTER

00	45	208	01	02
1	2	3	4	5

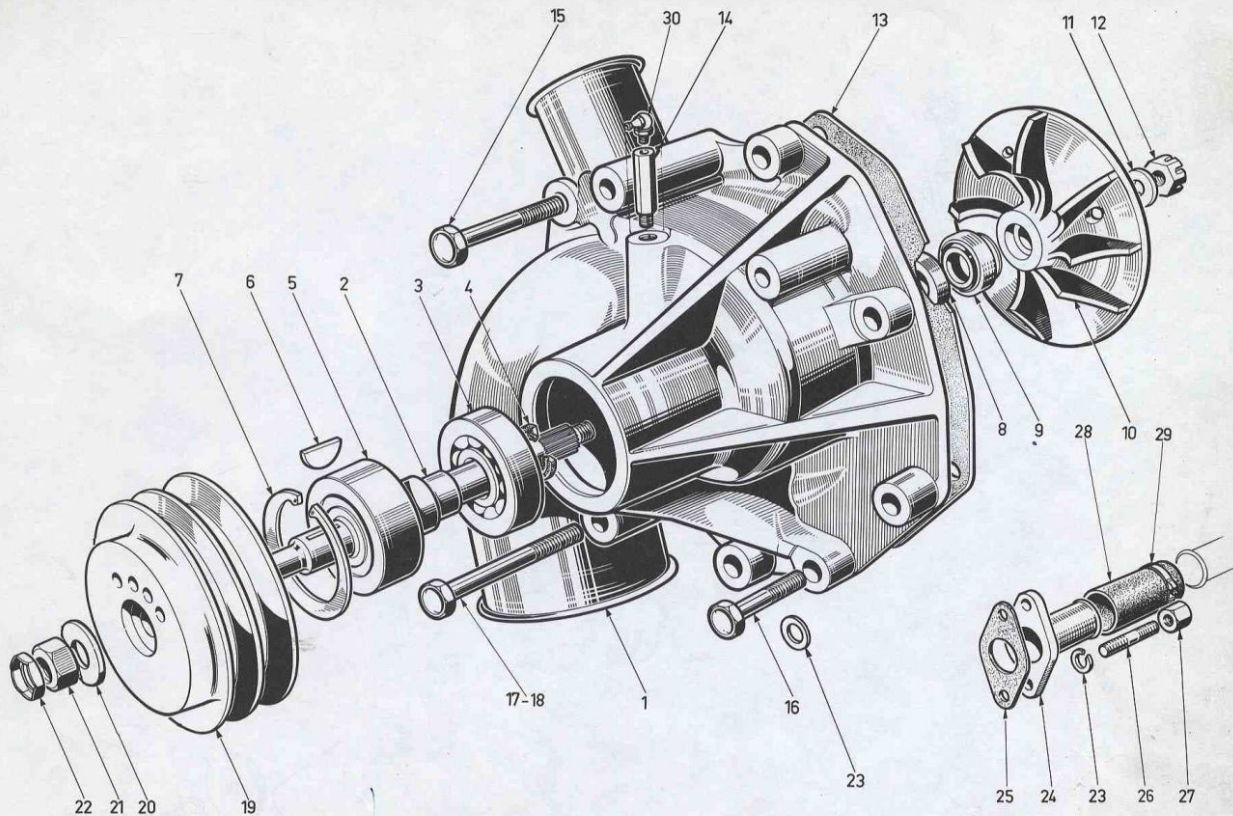


6	7	8	9	10
1	61235747	COLLEC TEUR D	1	
2	61520068	GOUJON	8	
3	61230425	RONDELLE	8	
4	61801011	ECROU	8	
5	61670540	THERMO CONTACT	1	
6	61206081	JOINT	3	
7	61234936	CAPUCHON	2	
8	61226311	TUBE	1	
9	61673540	THERMOSTAT	2	
10	61219830	JOINT	1	
11	61234966	COUVERCLE	2	
12	61235748	COLLEC TEUR G	1	
13	61208608	TRANSMETTEUR	1	
14	61576974	JOINT	4	
15	61235161	DURITE	2	
16	61830651	COLLIER	6	
17	61235098	BY PASS	1	
18	61235169	DURITE	1	
19	61830652	COLLIER	2	
20	61235183	DURITE	1	
21	61667310	TUBE	1	
22	61251145	UNION	2	
23	61235211	TUBE	1	
24	61238257	TUBE	1	
25	61237157	EQUERRE	1	

6	7	8	9	10
26	61803124	VIS	1	
27	61815224	RONDELLE	1	
28	61520058	GOUJON	8	

10	11
----	----

10	11
----	----



00	45	208	01	03
1	2	3	4	5

00	45	208	01	03
1	2	3	4	5

DÉSIGNATION PLANCHE : SE RÉFÉRER AUX PAGES "SOMMAIRE"

PLATE DESIGNATION : REFER TO FLYLEAF

BILDBESCHRIFTUNG : SIEHE VORSATZBLÄTTER

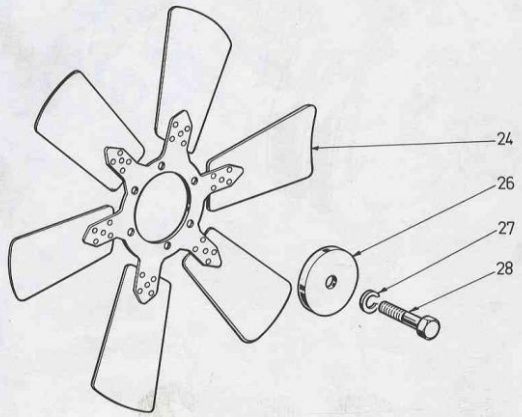
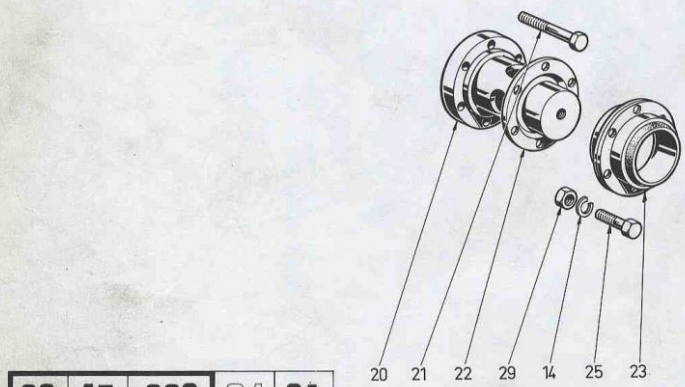
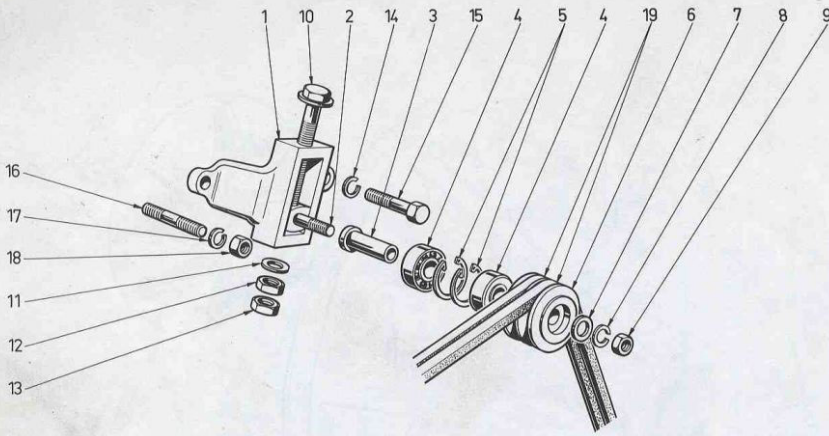


6	7	8	9	10
1	61576841	CORPS	1	
2	61219373	AXE	1	
3	61204057	ROULEMENT	1	
4	61217306	BAGUE	1	
5	61204029	ROULEMENT	1	
6	61844024	CLAVETTE	1	
7	61850537	CIRCLIPS	1	
8	61573693	INTERBAGUE	1	
9	61225614	BAGUE	1	
10	61577456	TURBINE	1	
11	61815054	RONDELLE	1	
12	61520146	ECROU	1	
13	61233721	JOINT	1	
14	61239486	EMBOUT	1	
15	61803116	VIS	5	
16	61803124	VIS	2	
17	61803122	VIS	1	
18	61520233	VIS	1	
19	61234314	POULIE	1	
20	61815006	RONDELLE	1	
21	61801013	ECROU	1	
22	61801706	ECROU	1	
23	61815224	RONDELLE	11	
24	61665813	EMBOUT	1	
25	61235003	JOINT	1	

6	7	8	9	10
26	61520133	GOUJON	2	
27	61801011	ECROU	2	
28	61235354	DURITE	1	
29	61095355	COLLIER	2	
30	61836035	GRAISSEUR	1	
999	61670944	POMPE COMPLETE	1	

10	11
----	----

10	11
----	----



00	45	208	01	04
1	2	3	4	5

00	45	208	01	04
1	2	3	4	5

DÉSIGNATION PLANCHE : SE RÉFÉRER AUX PAGES "SOMMAIRE"  
 PLATE DESIGNATION : REFER TO FLYLEAF  
 BILDBESCHRIFTUNG : SIEHE VORSATZBLÄTTER

**UNIC**  
**FIAT**

6	7	8	9	10
1	61235113	SUPPORT	1	
2	61236874	AXE	1	
3	61236789	ENTRETOISE	1	
4	61204108	ROULEMENT	2	
5	61850532	CIRCLIPS	2	
6	61236785	POULIE	1	
7	61236788	RONDELLE	1	
8	61815226	RONDELLE	1	
9	61801086	ECROU	1	
10	61237141	VIS	1	
11	61208309	RONDELLE	1	
12	61801085	ECROU	1	
13	61801705	ECROU	1	
14	61815224	RONDELLE	7	
15	61803107	VIS	1	
16	61520130	GOUJON	1	
17	61815225	RONDELLE	1	
18	61801012	ECROU	1	
19	61671529	COURROIES	1	
20	61234786	MOYEU	1	
21	61803562	VIS	6	
22	61234370	RONDELLE	1	
23	61665168	ACCOUPEMENT	2	
24	61665477	VENTILATEUR	1	
25	61803109	VIS	6	

6	7	8	9	10
26	61234788	RONDELLE	1	
27	61236185	RONDELLE	1	
28	61803271	VIS	1	
29	61801011	ECROU	6	

10	11
----	----

10	11
----	----